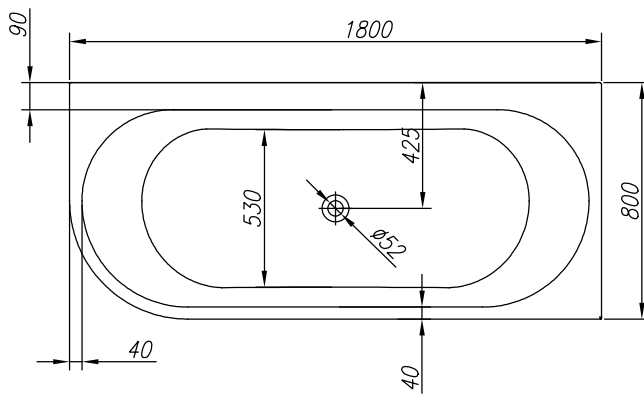
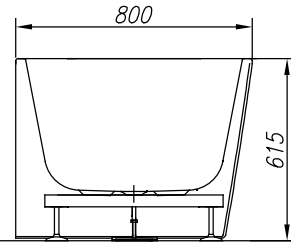
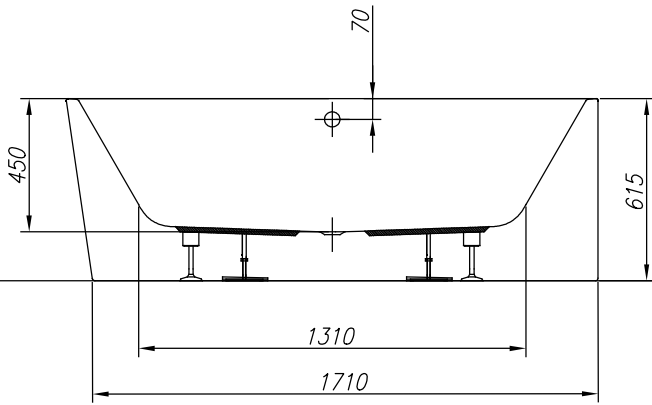
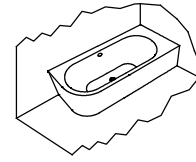


PREINSTALLATION
VORINSTALLATION



VOLUME (l)	MAX. LOAD (kg)	FLOOR LOAD (kg/m ²)
VOLUMEN (l)	MAX. BELASTUNG (kg)	BODENBELASTUNG (kg/m ²)

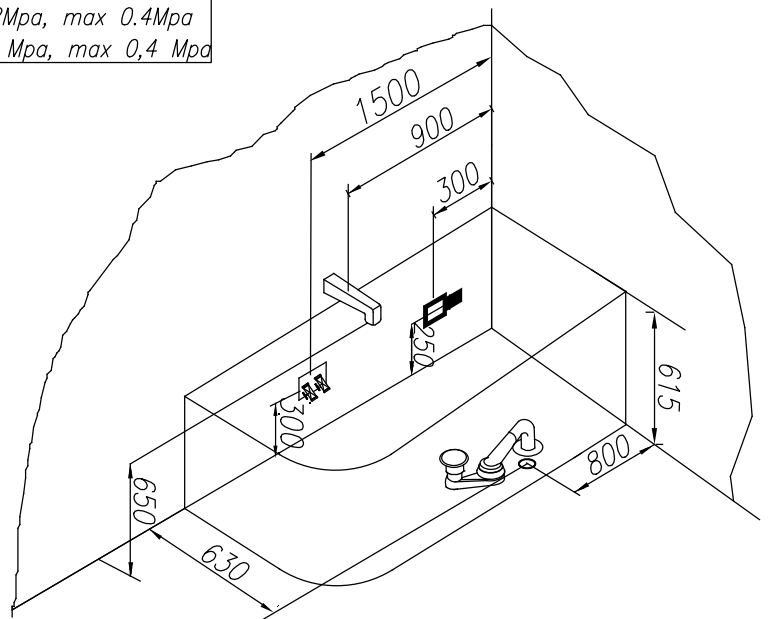
245

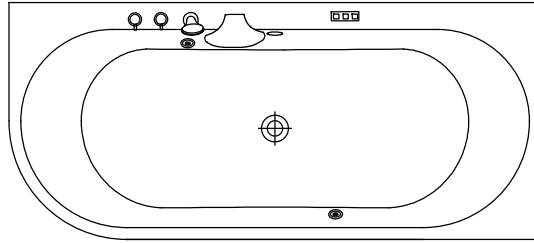
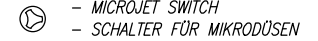
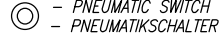
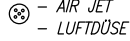
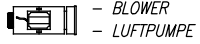
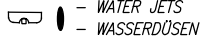
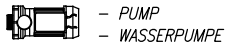
400

280

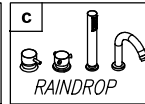
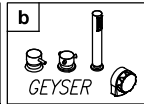
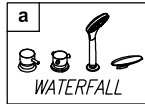
- Spot for el. cable 3×2.5mm², length approx. 1m
- Platz Stromkabel 3 × 2,5 mm², Länge cca. 1 m
- Spot for el. cable 1×6mm² for earthing, length approx. 1.5m
- Platz Stromkabel 1 × 6 mm² für Erdung, Länge cca. 1,5 m
- Connection of hot and cold water 1/2" min 0.2Mpa, max 0.4Mpa
- Anschluss Warm- und Kaltwasser 1/2" min 0,2 Mpa, max 0,4 Mpa
- Drain spot Ø 50mm
- Abflussplatz Ø 50 mm

INSTALLATION RECOMMENDATION
MONTAGEEMPFEHLUNG





- OPTION FIXTURE AND SHOWER HANDLE - MÖGLICHKEIT WASSERHAHN UND DUSCHE



- OPTION CHROMOTHERAPY

- MÖGLICHKEIT CHROMOTHERAPIE

